

RoHS
compliant



Made in
Germany

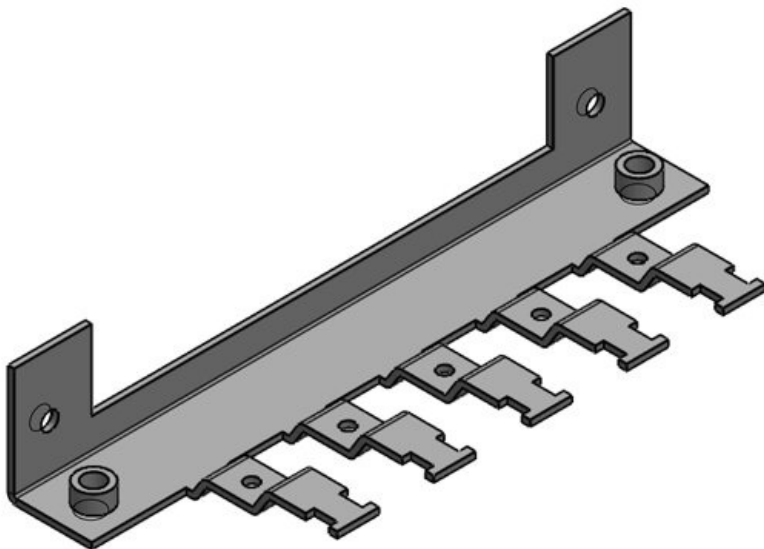


Tekniset tiedot

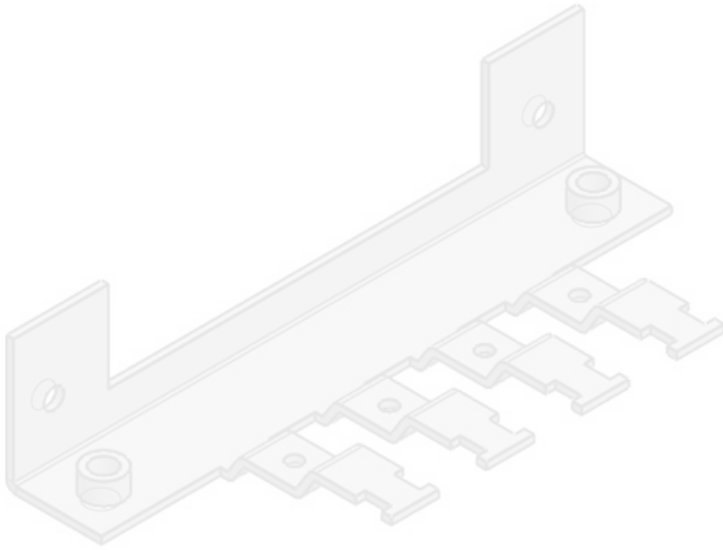
Materiaali	Teräslevy, galvaanisesti sinkitty Ruostumaton teräs
Ominaisuudet	Tärinänkestävä
Asennusvaihtoehdot	Ruuvikiinnitys

Edut ja hyödyt

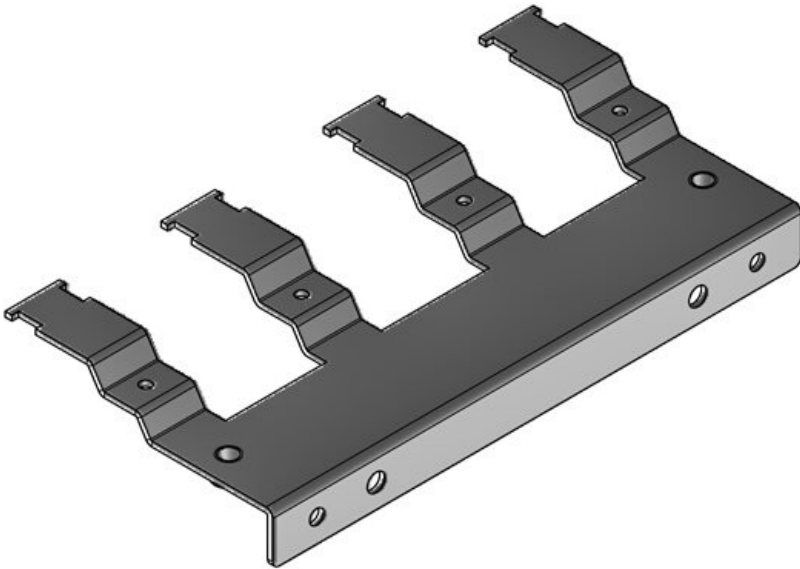
Tuotetyypit ja koot



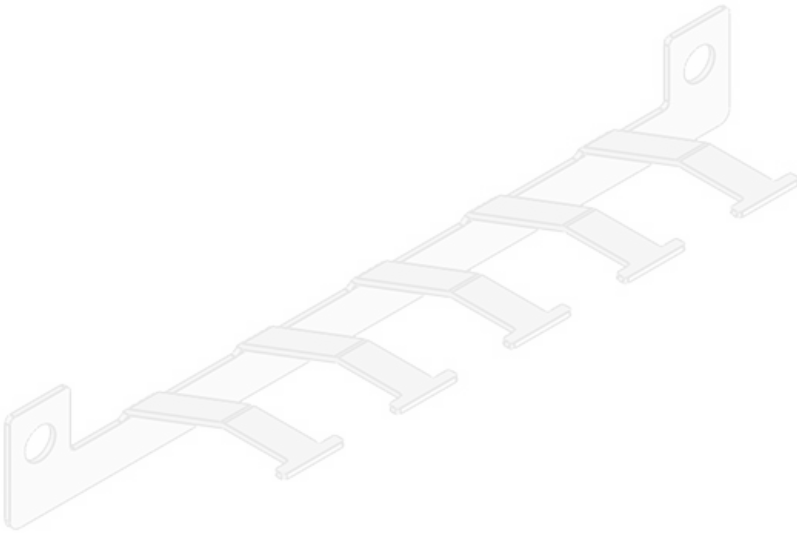
Osa nro.	36527	Leveys	56 mm
EAN	4251269303	Korkeus	28 mm
	074	Asennuskorkeus	28 mm
Pakkausyksikkö	1	s	
EMC-liitin määrälle	5	Reikäkoko	M5 / M6
Kaapelien max. lukumäärä	5	Ruuvireikien määrä	2
Pituus L1	147 mm	Hammastusten määrä	5
Pituus L2	130 mm	Sopii kaapelien läpivienttiin	KEL-ER 24, KEL-ER-E5, KEL-U 24, KEL-FG-E5, KEL-QUICK 24, KEL-QUICK-E5, KEL-BES 24, KEL-BES-S 24, KEL-DPZ 24, KEL-DPZ-E, KEL-DPU 24



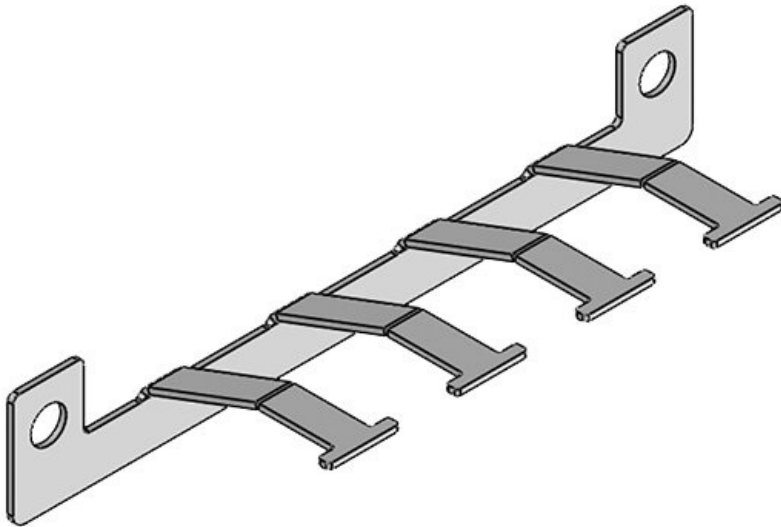
Osa nro.	36525	Leveys	56 mm
EAN	4251269303	Korkeus	28 mm
	050	Asennuskorkeus	28 mm
Pakkausyksikkö	1	s	
Reikäkoko		M6 / M5	
EMC-liitin määrälle	4	Ruuvireikien määrä	2
Kaapelien max. lukumäärä	4	Hammastusten määrä	4
Pituus L1	120 mm	Sopii kaapelien läpivientiin	KEL-ER 16, KEL-ER-E4, KEL-U 16, KEL-QUICK 16, KEL-QUICK-E4, KEL-BES 16, KEL-BES-S 16, KEL-DPZ 16
Pituus L2	103 mm		



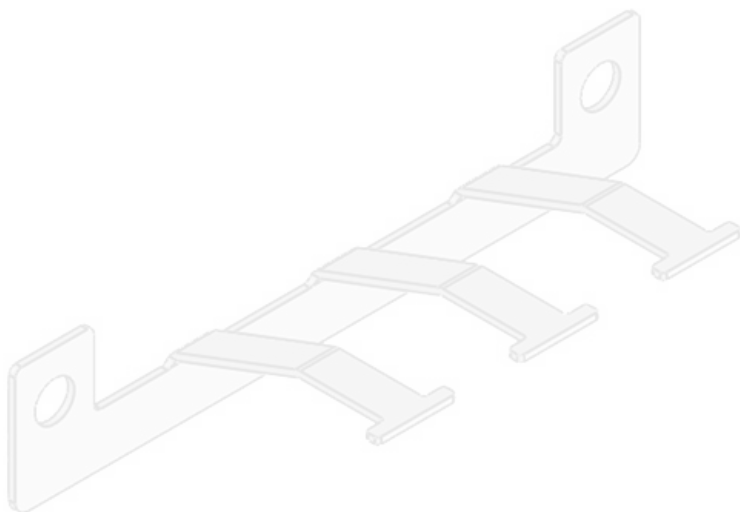
Osa nro.	36528	Leveys	79 mm
EAN	4251269331	Korkeus	27 mm
	343	Asennuskorkeus	27 mm
Pakkausyksikkö	1	s	
Reikäkoko		M4 / M6	
EMC-liitin määrälle	4	Ruuvireikien määrä	2
Kaapelien max. lukumäärä	4	Hammastusten määrä	4
Pituus L1	156 mm	Sopii kaapelien läpivientiin	KEL 183-E, KEL 183
Pituus L2	140 mm		



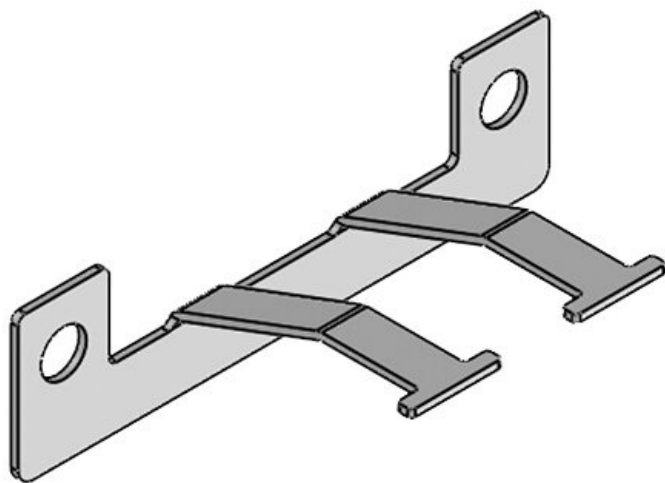
Osa nro.	36526	Korkeus	19,5 mm
EAN	4251269303067	Asennuskorkeus	19,5 mm
Pakkausyksikkö	5	Ruuvireikien määrä	2
Kaapelien max. lukumäärä	5	Ruuvireikien halkaisijat	6 mm
Pituus L1	142 mm	Hammastusten määrä	5
Pituus L2	130 mm	Sopii kaapelien läpivientiin	KEL-ER 24, KEL-ER-E5, KEL 24, KEL-U 24, KEL-FG-E5, KEL-QUICK 24, KEL-QUICK-E5, KEL-BES 24, KEL-BES-S 24, KEL-DPZ 24, KEL-DPZ-E, KEL-DPU 24
Leveys	35 mm		



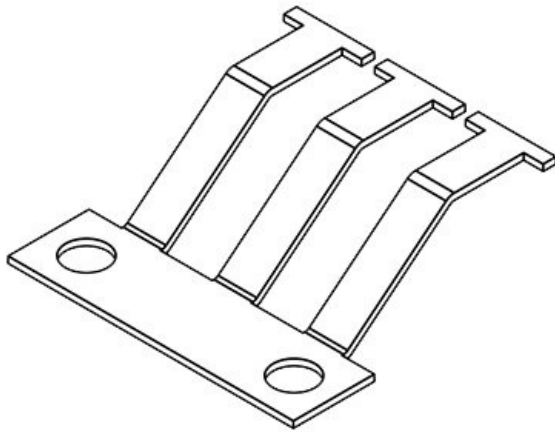
Osa nro.	36524	Korkeus	19,5 mm
EAN	4251269303043	Asennuskorkeus	19,5 mm
Pakkausyksikkö	5	Ruuvireikien määrä	2
Kaapelien max. lukumäärä	4	Ruuvireikien halkaisijat	6 mm
Pituus L1	115 mm	Hammastusten määrä	4
Pituus L2	103 mm	Sopii kaapelien läpivientiin	KEL-ER 16, KEL-ER-E4, KEL 16, KEL-U 16, KEL-QUICK 16, KEL-QUICK-E4, KEL-BES 16, KEL-BES-S 16, KEL-DPZ 16
Leveys	35 mm		



Osa nro.	36522	Korkeus	19,5 mm
EAN	4251269303036	Asennuskorkeus	19,5 mm
Pakkausyksikkö	5	s	
Ruuvireikien määrä		Ruuvireikien määrä	2
Kaapelien max. lukumäärä	3	Ruuvireikien halkaisijat	6 mm
Pituus L1	95 mm	Hammastusten määrä	3
Pituus L2	83 mm	Sopii kaapelien läpivientiin	KEL-ER-E3, KEL-ER-E3, KEL-U10, KEL-FG-E3, KEL-QUICK10, KEL-QUICK-E3, KEL-BES10, KEL-BES-S10
Leveys	35 mm		



Osa nro.	36520	Korkeus	19,5 mm
EAN	4251269303029	Asennuskorkeus	19,5 mm
Pakkausyksikkö	5	s	
Ruuvireikien määrä		Ruuvireikien määrä	2
Kaapelien max. lukumäärä	2	Ruuvireikien halkaisijat	6 mm
Pituus L1	70 mm	Hammastusten määrä	2
Pituus L2	58 mm	Sopii kaapelien läpivientiin	KEL-ER-B, KEL-ER-E2, KEL-U-B, KEL-FG-E2, KEL-QUICK-B, KEL-QUICK-E2, KEL-DPZ-B
Leveys	35 mm		



Osa nro.	39110	Korkeus	19,5 mm
EAN	4251269305	Asennuskorkeus	19,5 mm
	955	s	
Pakkausyksikkö	5	Ruuvireikien määrä	2
Kaapelien max. lukumäärä	3	Ruuvireikien halkaisijat	6 mm
Pituus L1	44 mm	Hammastusten määrä	3
Pituus L2	32 mm	Sopii kaapelien läpivientiin	KEL-ER
Leveys	35 mm		24/16/10/-B, KEL
			24/16/10/-B, KEL-U
			24/16/10/-B, KEL-QUICK
			24/16/10/-B, KEL-BES
			24/16/10, KEL-BES-S
			24/16/10, KEL-DPZ
			24/16, KEL-DPU 24